

ЗАДАЧА №5

На вал (рис. 21 - 25), установленный в подшипниках А и В, один из которых упорный, насажены шкивы с радиусом $R = 0,3$ м и $r = 0,15$ м. К шкивам приложены силы G ($G = 25$ кН) и Q ($Q = 40$ кН).

Определить величину силы P , при которой вал находится в равновесии, а также реакции подшипников А и В.

При вычислениях считать $a = 0,5$ м, $l = 0,25$ м, $h = 0,1$ м.

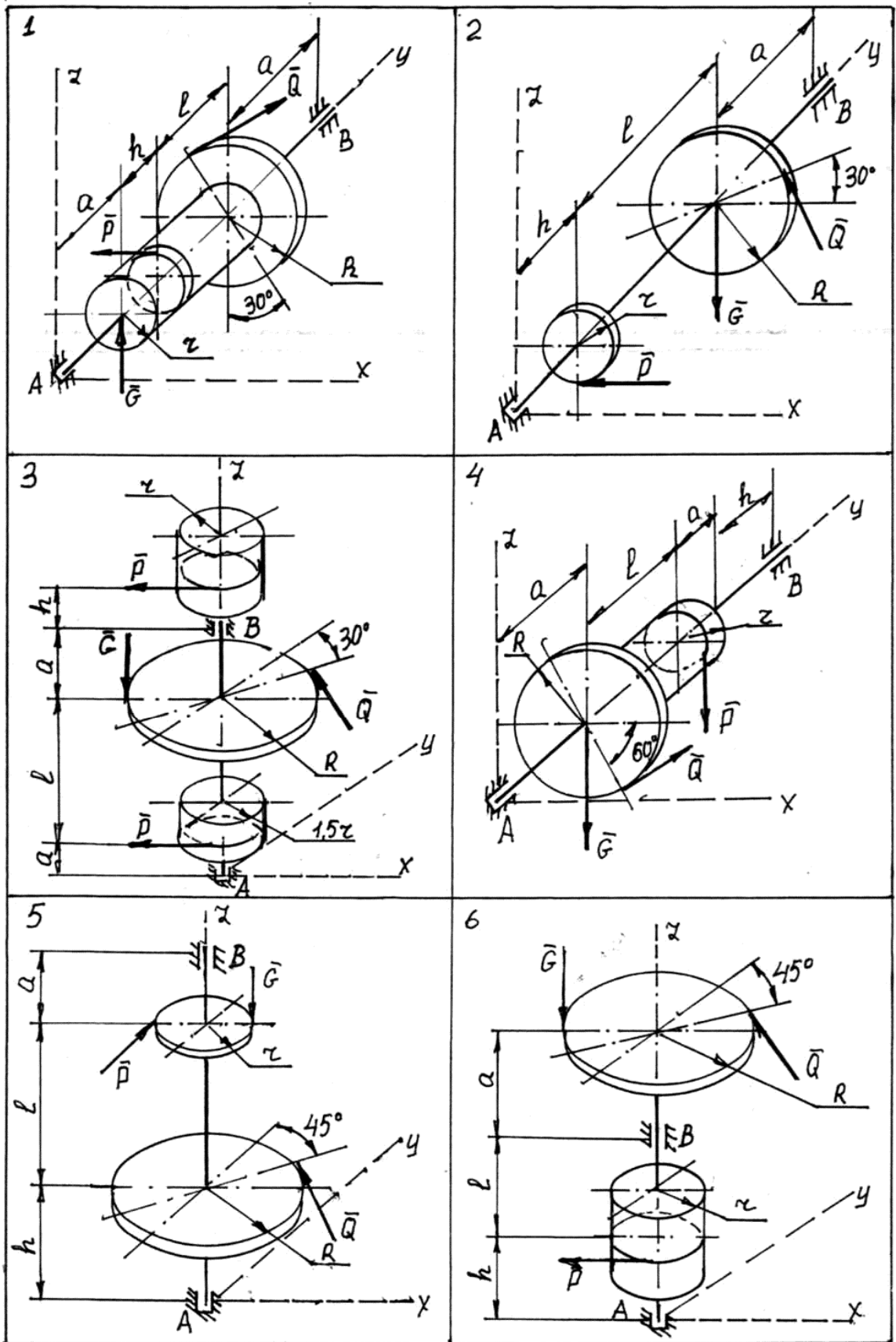


Рис. 21

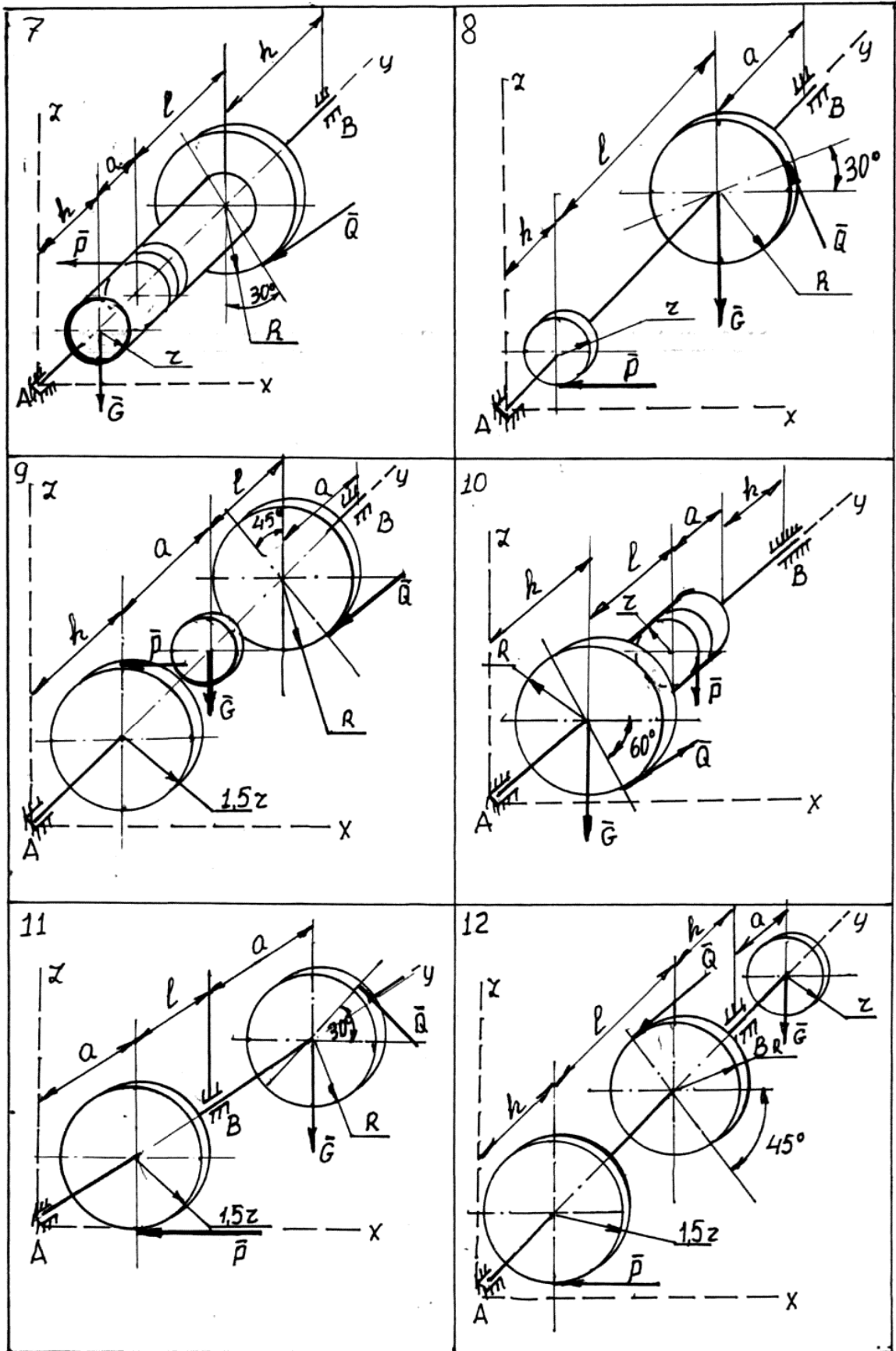


Рис. 22

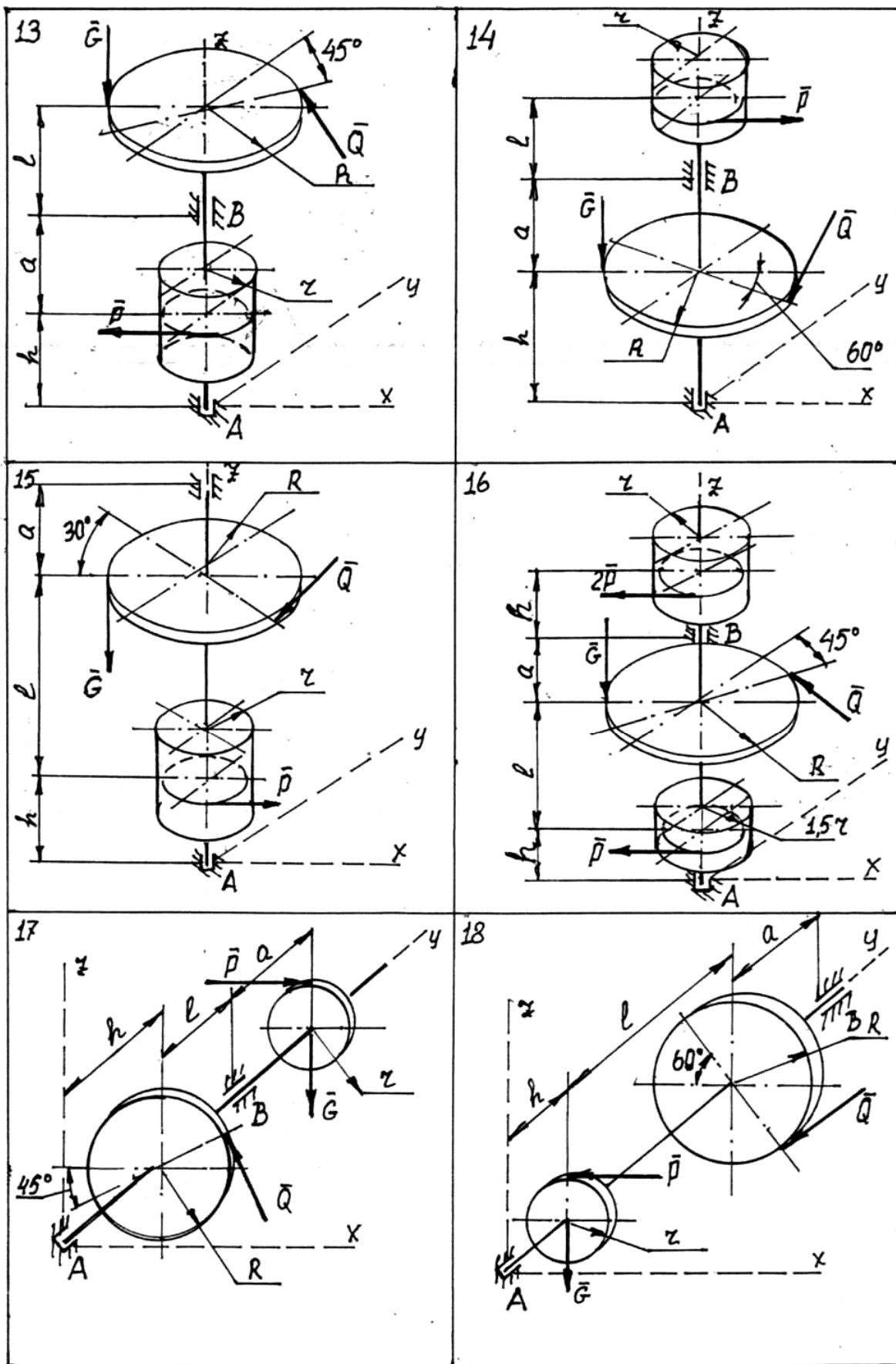


Рис. 23

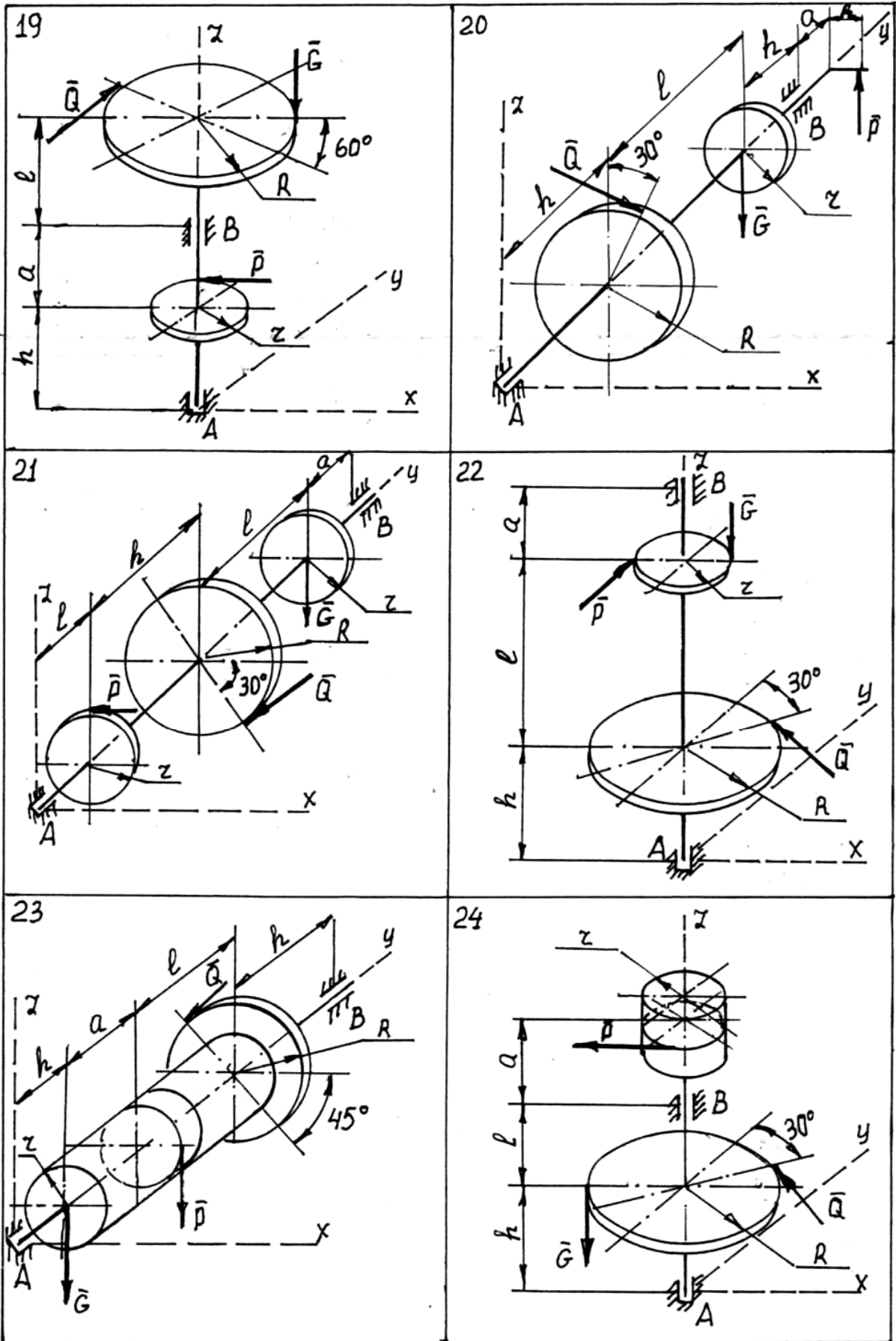


Рис. 24

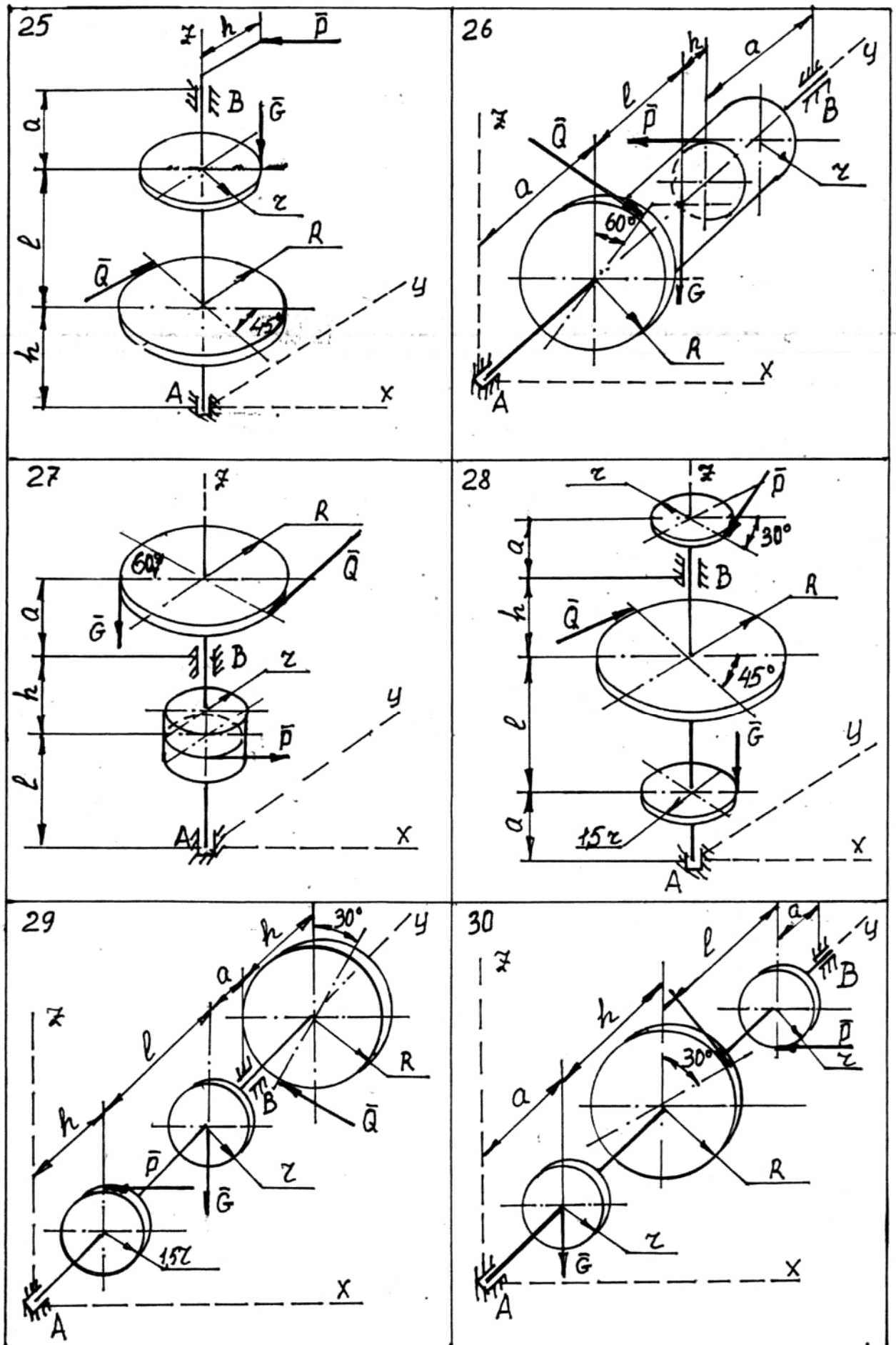


Рис. 25