

### ЗАДАЧА №5

На вал (рис. 21 - 25), установленный в подшипниках А и В, один из которых упорный, насажены шкивы с радиусом  $R = 0,3$  м и  $r = 0,15$  м. К шкивам приложены силы  $G$  ( $G = 25$  кН) и  $Q$  ( $Q = 40$ кН).

Определить величину силы  $P$ , при которой вал находится в равновесии, а также реакции подшипников А и В.

При вычислениях считать  $a = 0,5$  м,  $l = 0,25$  м,  $h = 0,1$  м.

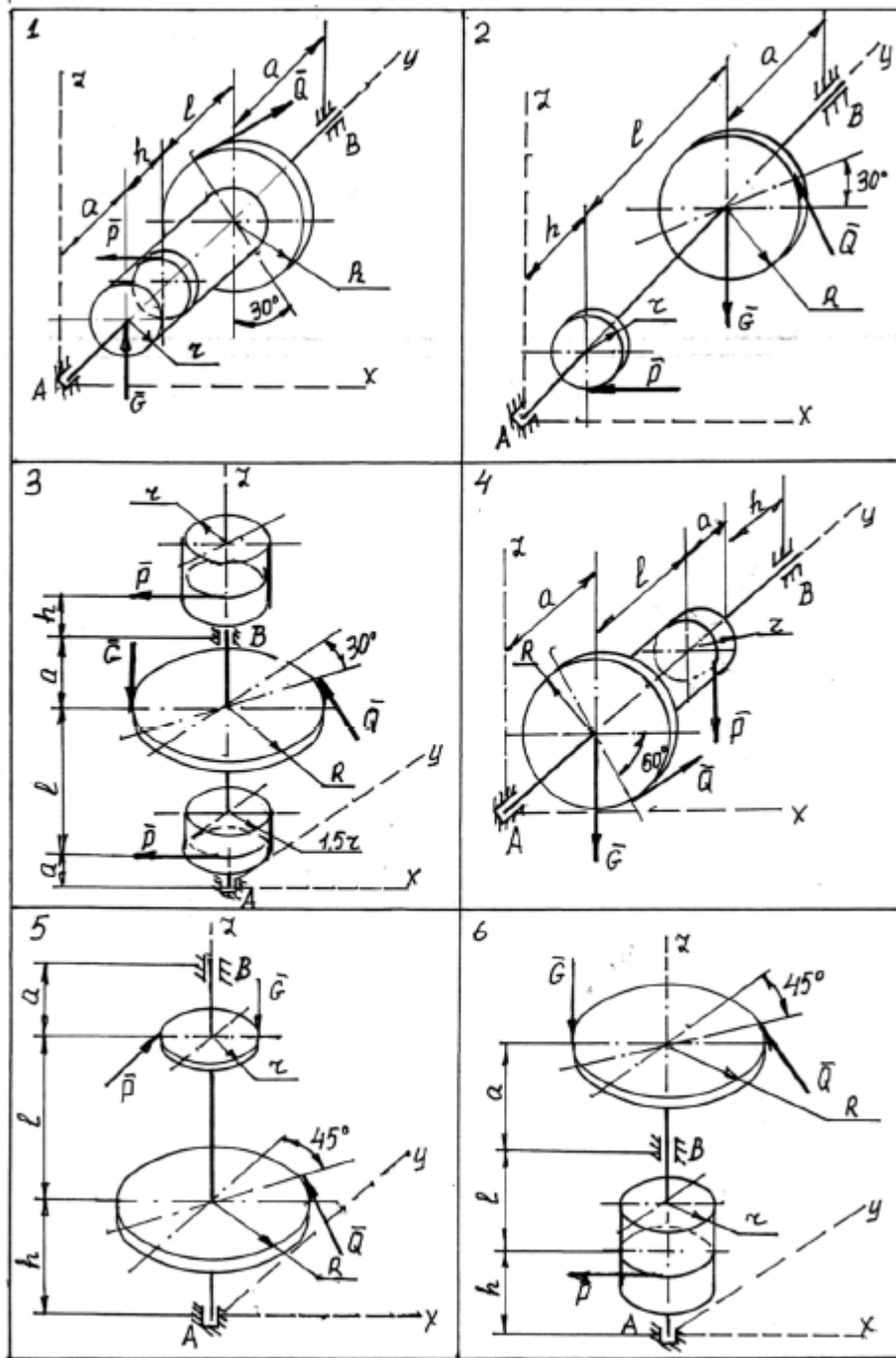


Рис. 21

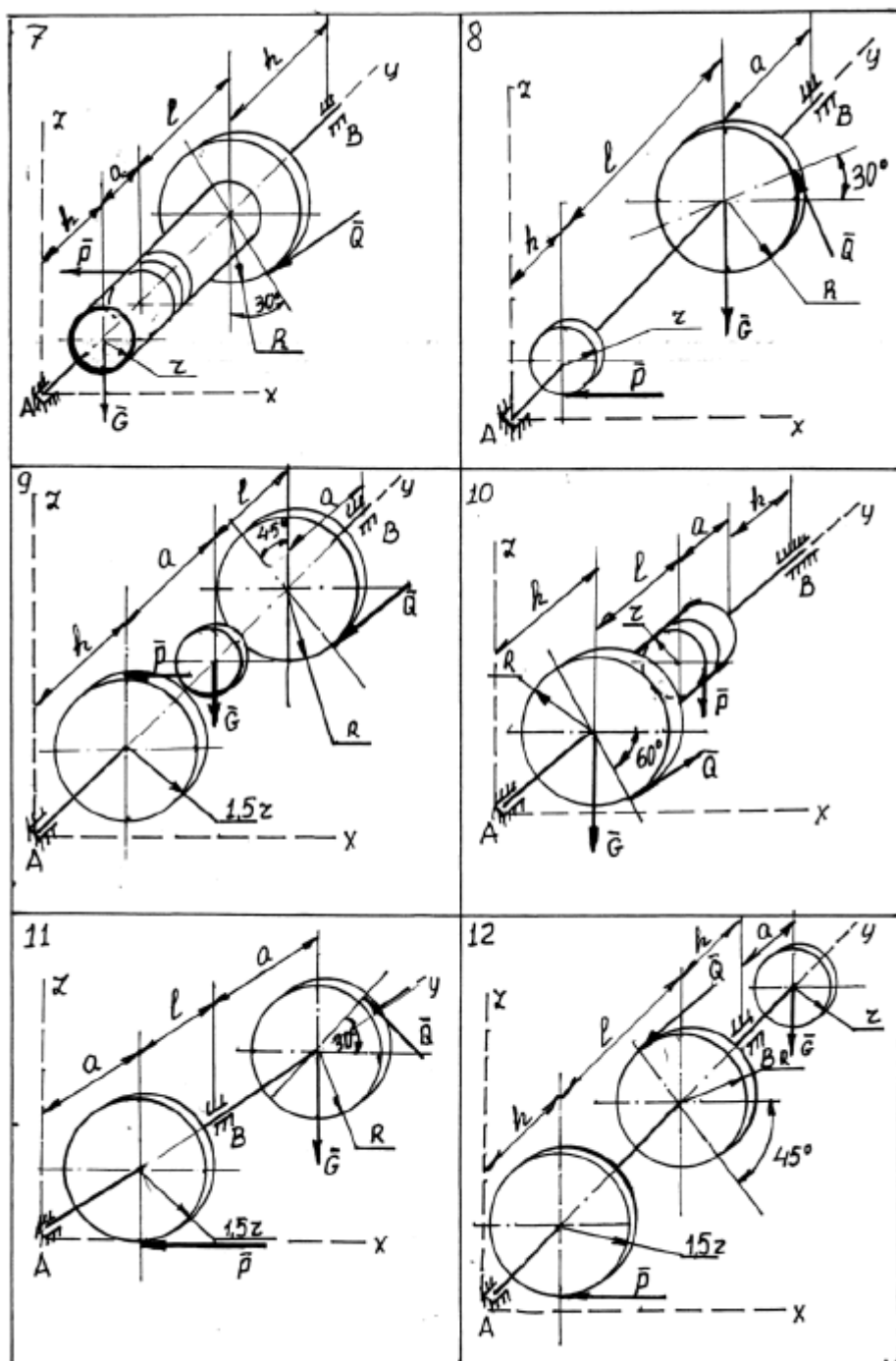


Рис. 22

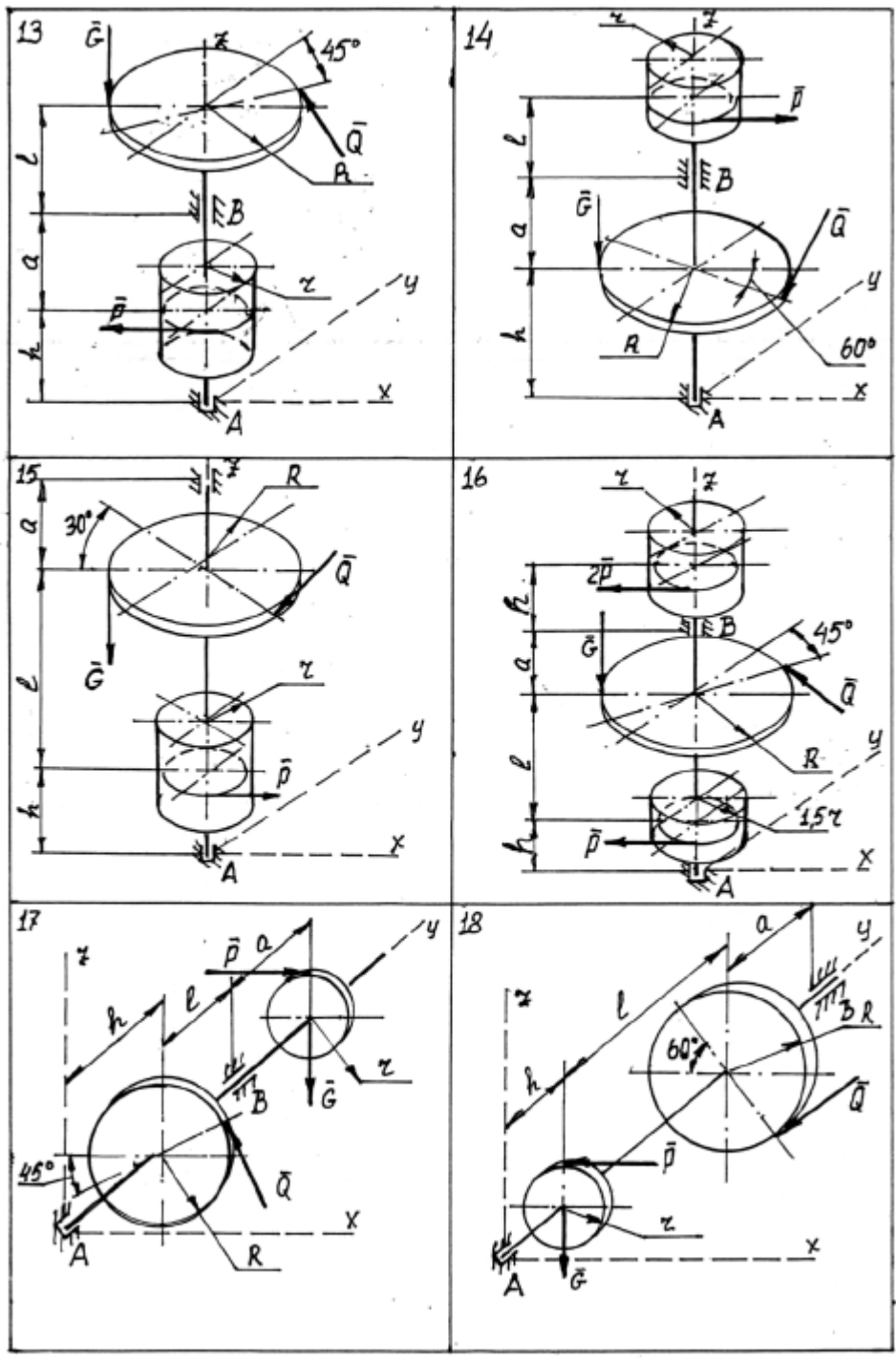


Рис. 23

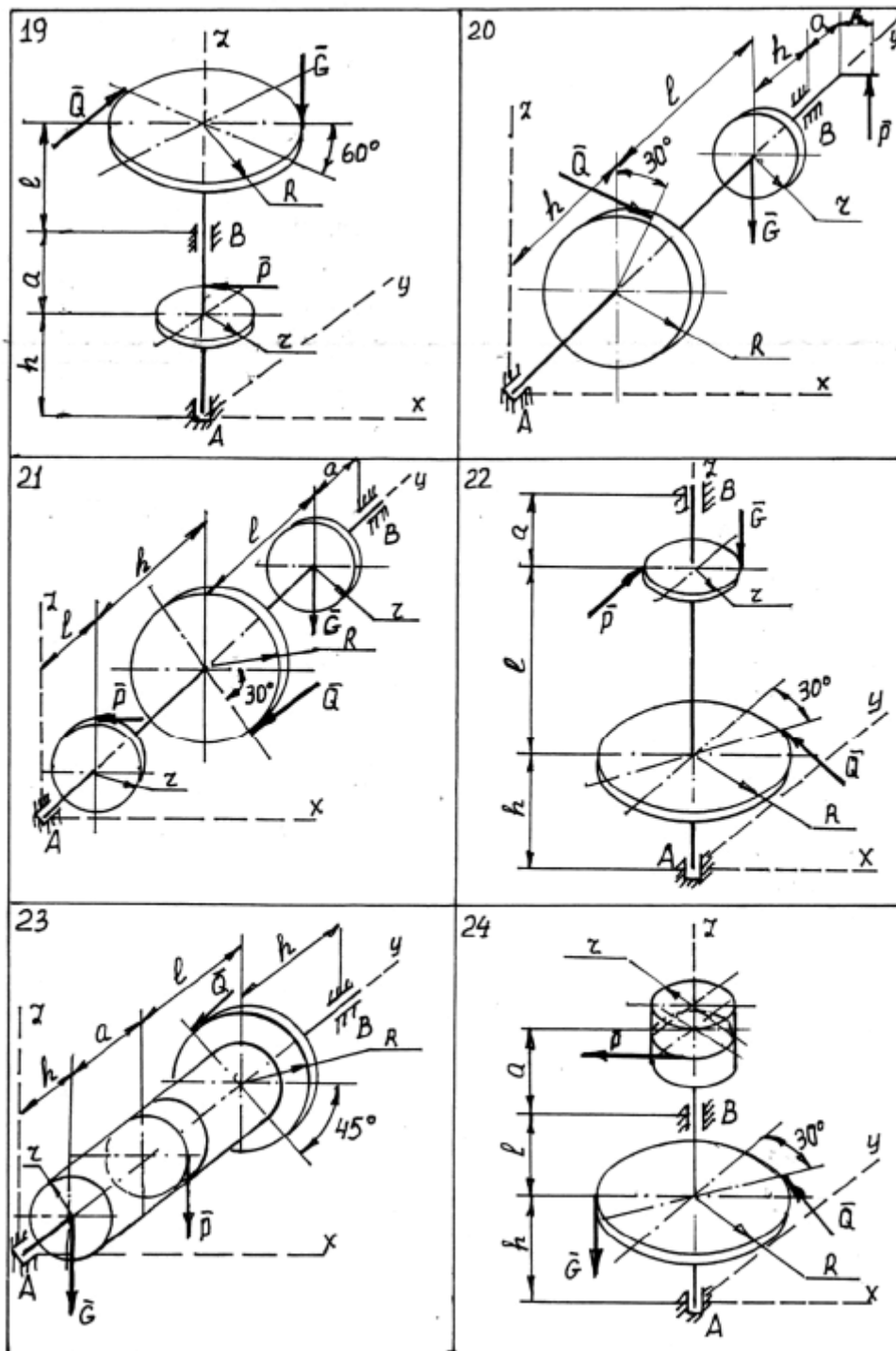


Рис. 24

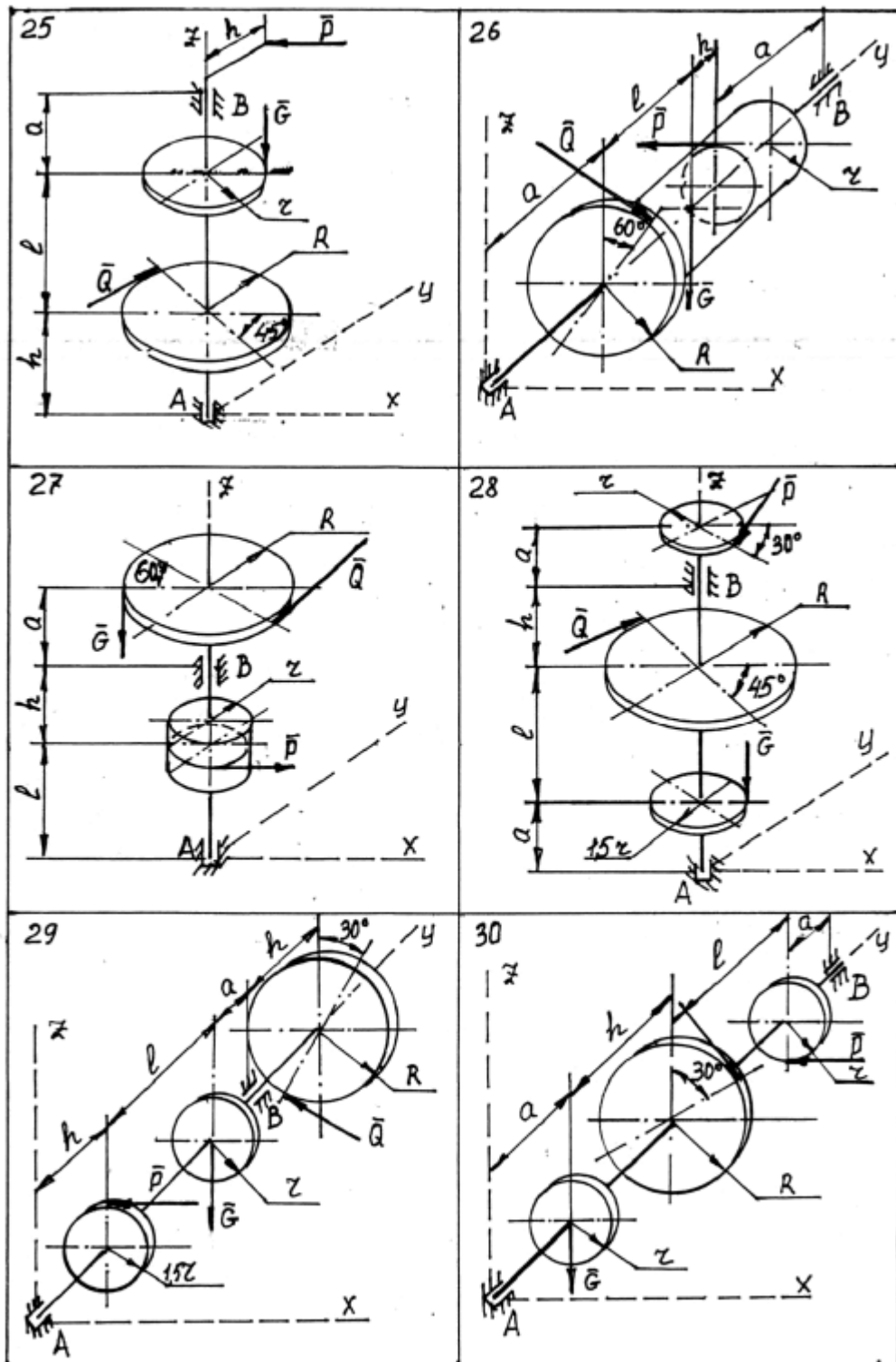


Рис. 25